

Landsmåls- och Folkminnesarkivet
Uppsala

M 43

Kvarnar och malning.

A. Handkvarnar och andra enkla redskap för malning och krossning.

Ord som beteckna att krossa säd, salt, kryddor m.m. till mjöl eller gryn: krossa, gnugga, mala, stampa, stöta; gno o.s.v.

Vilka enkla redskap och inrättningar har man i äldre tid haft för att krossa eller mala säd, salt, kryddor o.s.v.? Har man t.ex. krossat (gnuggat, gnött, gnåkat) salt med hjälp av en rundad sten (saltsten) mot en bräda (saltbräda) eller stenhäll (salthäll, salthall)? Har man med samma redskap tillfälligtvis krossat säd till mjöl, kaffe e.d. Har man krossat salt, kaffe eller kryddor i en urholkad ränna med hjälp av en rulle som fig. 1.? Vad kallades en sådan: saltkvarn, kaffekvarn, kaffeho? Har man krossat salt, kryddor o.s.v. i mortlar av trä, leera, sten eller metall? Beskriv, hur dessa sågo ut? Som fig. 2 med smal stöt? Eller som fig. 3. med stöt, som fyller hela urholkningen? Vad kallades sådana mortlar som fig. 2: skogskaffekvarn? Namn på sådana som fig. 3: pepparmortel, pebernittel? Vad kallades stöten (stöteln)? Var den av trä? Oskodd eller skodd med stansad plåt, inslagna spikar e.d.? Angiv mått på mortel och stöt! Stötte eller vred man sönder massan i morteln? Senapskvarn med lerskål och järnkula: senapslod? Har man haft grynstampar som fig. 4? Angiv, vartill de ha använts! Lämna måttuppgifter? Vad kallades de: grynkvarn, kornstamp, grynkärna, grynstöteln? Huru voro de gjorda? Hurudan var stöten? Var den försedd med tvärpinne för att lättare kunna hanteras? Vad kallades den (pulka).

Potatiskvarnar för rivning eller krossning av potatis, lingon o.s.v.: potatiskvarn, pärkvarn, o.s.v.? För krossning av potatis vid brännvinstillverkning, jfr frågelistan 6 "Brännvinsbränning", sid. 2!

Vad menade man med ordet kvärn? Finnes formen kvärn?

Handkvarnar (hemkvarnar) för malning av säd, malt, salt o.s.v.? Finnas ord som pina, gnurka, gnarka, narka som namn på handkvarn? Angiv de ändamål de använts till under mannaminne? Har man haft ett särskilt bord eller lave, som stenarna lågo på under malningen? Var denna lave försedd med ben? Hade den hål i ena hörnet för mjölets bortskaffande? Hur såg själva kvarnen ut? Två tunna stenar med hål för matningen och handtag för kringvridning i den övre, en dubb i mitten på den undre stenen? Fig. 5. Hur benämndes den undre, resp. den övre stenen: understen, liggare? Översten, löpare, redare, löparsten, påare, påsten? Namn på hålet i mitten på denna: öga, mjölöga, kvärnöga? Namn på handtaget: mondel, kvärnmongel, svinmangel, munk, vindel, kvärnvigel? Namn på järnet, som satt tvärs över kvärnögat: segiane, segel, sjägel? Namn på dubben, kring vilken vridningen sker: snes? Om lätta m.m. jfr nedan! Har man haft sådana kvarnar som liknat fig. 6? Vad kallades avloppet

för mjölet på en sådan: mjölstrut? Om man hade love med eller utan ben som fig. 7 och 8, hur fästes understenen vid denna? Beskriv de anordningar som kunde finnas för att öka eller minska avståndet mellan stenarna för malning av olika grovt mjöl: lätta? Jfr nedan under vattenkvarnar! Vad kallade man att ställa in kvarnstenarna på lagom avstånd: lätta och ställa, lätta upp, stilla kvarnen, lägga ihop, lägga åt, klämma kvarnen? Stenarna gå hårt? Motsats? Gällde dessa beteckningar också för vatten- och väderkvarnar? jfr nedan! Gick snesen tvärs genom understenen och vilade med sin nedre ända i ett lager på en tvärslå under loven? Vad kallades lagret: panna? Tvärslån? Tätningen kring snesen i understenen: buss, bussning? Hur hölls denna tät, så att ej mjölet föll igenom? Vad kallades kilarna, som man höjde och sänkte snesen (löparan) med? Jfr om kvarnens hackning m.m. nedan efter väderkvarnar!

Har man haft mekaniska anordningar för att underlätta dragandet av kvarnen, t.ex. handtaget fäst vid en ås i taket e.d.? Har man haft utväxling och drev på handkvarnar? Benämning på sådana anordningar? Har man haft kvarnar som drivits av hästar (vandring): skvattla? Hur drog och matade man handkvarnarna (drog med ena handen, matade med den andra; en person drog, en annan matade)? Hade man kornbehållare, som man fyllde med säd eller hälldes säden direkt ur säcken i kvarnögat? Mjöl, melet på handkvarn: pinmelet?

B. Vattenkvarnar.

Vattenkvarnar. (vasskvarnar). Vad kallades kvarnar med ~~lod-~~ *vågvätt* rätt ställt vattenhjul: skvaltkvarn, skvalta, fotviska, bäckkvarn, bäckskvalta, bäcksträtta, kallkvarn, skvatta, svatta, skvalpa, enfotakvarn, anfota, sporrkvarn? Kan skvalta användas om dålig kvarn i allmänhet? Kvarnen skvaltar = går dåligt? Kan mölla användas även om skvaltkvarn? Kvarnar som man blott använde höst och vår: gräskvarnar (därför att man dände upp vattnet över gräsbärande ängar). Beskriv skvaltkvarnens utseende och konstruktion och angiv noggrant namnen på alla kvarnens, kvarnhusets och dammbyggnadens delar! Vad kallades alla anordningarna i kvarnen för malningen: verk? Vad kallades kvarnbyggnaden: kvarn, kvarnhus? De olika våningarna i huset: övre botten, nedre botten, underhus, underkvarn, överkvarn? Kvarnbro, kvarnspång? Kvarnarnas läge i förhållande till byn? Kvarndamm, sump, stämna? De olika delarna av dammen: dambord, dammbröst, stambord, stambord, stigbord, skibord? Dammlucka, stämna, stämna, stämtyckla? Dammlucka i övre änden av kvarnrännan: förstämna? Näm på de i dammens botten fästa järn, som håller dammluckan i rätt läge: ankarjärn? Anordningar för bortförande av överflödsvattnet, flodvattnet? Dammlucka för genomsläppande av överflödsvattnet: flodstämna, flogstämna? Själva avloppsöppningen: flodlucka, flog? Avloppsrännan: flodränna? Kvarnränna(u), stup, stupränna, ho, kvarnho, kvarnrännel, stupno, kvarn-no, slåk, skid, sump? Underbyggnad under kvarnrännan: kar och rännstockar,

ränneunderlag? Ramen av fyra sammanknäppta trån, som hålla
samma kvarnrännan: okene, hammarband? Stången, varmed, man
drar upp luckan: vind? Öppna luckan: dra på kvarnen, dra på
vind? Stången varmed kvarnhjulet stannades: stämstång, blad-
stång, som stacks mellan bladen i kallen? Vad kallades vatten-
hjulet (a) i en skvaltkvarn: kvarnkarl, kvarnkall, stamp, ~~x Fel!~~
sporre, kvarnklubba, kvarnhjul? Namn på hjulets axel (axul, S. 4. 79
hjulstock, hjärtstock)? Varav gjordes stocken (av solvint Kall = axel.
grane)? Vad kallas skovlarna (b) i denna: blad, skurve, blya,
råkor, stamskovel, fjädrar, spjäll (No.)? Järnring kring
hjulet: surk, kallring? Dubben (c) av järn i nedre ändan:
pik, nål, sporre, kallpigg? Lagret (d), som denna löper i: klösa,
dyna, toska (No.) med stålpannetärning, panna, stålsko, stål, kota,
fastsatt vid stålpannesadel och dyna, dynsten? Stocken (e), vid
vilken lagret är fastgjort och som kan höjas och sänkas, då man
vill öka eller minska avståndet mellan kvarnstenarna: lätt-trä,
lättstock? Jfr ovan under behandlingen av handkvarnen! Beskriv
hela anordningen av lättninganordningarna: lätteverket, lättnan,
lätttet, ljättet, ljetten, lätan, jfr. ovan! Lätträets fastsätt-
ning, den lodräta stången, som går upp genom golvet i kvarnhu-
set, hävstång, våg, kilar, skruv, lättskruv o.s.v.! Lättsbjörn?
Vad kallas stockarna (f), på vilka kvarnslaven vilar: stenbjäl-
kar, luråsar? Kvarnslaven: mjöllave, lur, ludre, stensstol? Stol-
parna som uppbära denna: stenstolsstolpar och stenstolsbjälkar
på stenstols_syll? Namn på stenarna (g - h), jfr handkvarnen!
Namn på paret stentar: stengång? Packningen av bräder under un-
derstenen, som "stommet" vilar på: omgård? Träramen (i) kring
stenarna: lur, kar, slink, rände, mjölkskärm, skömme, kvarnstom-
me? Öppningen (j) i dennas främre del? Mjölet, som samlades mellan
stenen och stommet: mjölring, ringmjöl? Fanns en ränna från
kvarnstommet till mjöl-kistan, (mjöl-kupan, slåket, k): mjölkast,
mjölhorsa, mjälhusa? Rakade man för hand (med kara) ner mjölet
från slaven i mjöl-kistan? Avveko övriga benämningar på drivanord-
ningarna från motsvarande namn hos handkvarnen? Beskriv de olika
slag av konstruktioner som förekommo! Benämningar på delarna:
buss, busse, bussning i liggeren, genom vilken långjärnet, sne-
sen (l) (No. spenelen, spennolen) gick? Namn på den del av lång-
järnet, som gick genom bussningen: hals? Långjärnets tapp i nedre
ändan? Uttryck för att bussningen blir glapp: nägelsjule? Järnet,
med vilket man gjorde hål för nya kilar: nageljärn, bussjärn? Att göra hål
för kilar: rymma? Busskilar? Bussring och busstärningar mellan
denna och axeln? Den inre delen av bussringen närmast axeln: in-
nerbuss med bussring och busskåpa, busskåta (av järnplåt, svinskin) på
Ytterbuss? Smorde man bussen med tjära? Segel, seglane, infällt i övre sidan.
ett segelspår i undre sidan av löparen? Beskriv hur stenarna sågo
ut? Hade man järnringar kring stenarna: kvarnstensgjord? Tjock gjut-
järnsring kring den övre, för att öka dess tyngd: ridsten, resten?
Olika slag av stenar (sand-, tälj- eller kalksten): kvarnstens-
grus? Varifrån skaffade man stenarna? Storleken av stenarna: sex-
spannsten, tiospannare? Uttryck för att taga upp övre stenen för

hackning? Hur utfördes arbetet? Stöd, som lägges mot den upptagna stenen: baklägge? Att hugga, hacka, dänga, picka, riff-la kvarnstenarna för att de skola mala bättre: riffling? Sotade man stenens yta innan man började hackningen? Redskap, som användes därvid: kvarnhackor, flathackor, fyrkanthackor, kvarndel, picka, pickhacka, pickhammare med lösa pickuddar? Namn på kvarnstenens refflor, rifflor, rufflor, spår? Anordningar för att kunna hissa upp den övre stenen? Vindspel: vindestock med vridkäpp (kvarnfork) och kedja (kvarnlinkar)? Te upp kvarnen, upp-tagings, Nertagings, att lägga ner, vinda ner stenen, kvarnen är nerlagd? Ett avrundat trästycke med skaft, som man satte i ögat på stenen vid nedläggningen för att dra stenen rätt: kvarnklubba? Järnspejt? Kil som sattes emellan stenarna, när man lyfte på stenen: läst, kvarnläst? Att lägga in nya stenar? Att passa in dessa: sämja ihop, sämja in stenarna? Anordningar eller redskap för att få kvarnaxeln i centrum på stenen och att se efter om understenen ligger vågrätt: skerätta? Att skerätta understenen med påstenens hjälp? Namn på det grovhackade partiet närmast kvarnögat på stenarna: gröp, stengröp? På den finhackade yttersta kanten: njölhgång? Namn på det ohackade partiet mellan refflor-na: slitränd, skärränd? Hade man stenarna refflade närmast ögat? Hur gjordes denna reffling (hjulekerformigt, i triangelformiga fält o.s.v.)? Mall, som man högg den efter: rifflemått, riffle-bräde? Namn på de löshackade stenflisorna: picksten?

Anordningarna för matarverket? Hade man tvärgående åsar, som spannmålsbehållaren vilade på: stutåsarna, skräppåsarna, lunnarna? Eller hade man den på ett särskilt stativ över stenparet: kuphäst? Användes "stutåsarna" också som upplagsplats för omald säd i säckar? Vad kallades spannmålsbehållaren: skruv, kvarnstrut, skräpp, stut, tut, kvarnkupa, vija? Siktkupa på kvarn som mal siktmjöl? Den rörliga botten på behållaren: sko, trygla, trögla? Fanns något namn på de järnkrokar, med vilka skon var fäst vid behållaren? Luckan (spjället) som reglerade spannmålstillförseln (No. kornhesten)? Hur reglerades luckans ställning (kilades fast med kilar, höjdes och sänktes med ett snöre virat om en vridbar pinne)? Namn på regleringsanordningarna: nägel, nägeljärn; matarpinne (No. stillpinn)? Kunde man ändra skons riktning: skruva ner skon? Käppen, som släpar på löparen och skakar skon: skakval, skakkäpp, skakarepinne, skvaltepinne, rallarepinne, skakman, ristval, rispval, ristkäpp, skamallare, skamänil, pillersticka? Hur var denna fäst vid skon? Har man haft särskild skakarering med lafter, hak, knäppen på i kvarnögat? Fanns någon från skon gående lina, som hindrade denna att bända mot skakkäppen? Matade man någon gång kvarnen för hand: mata ner? Tömma behållare och sko: mata ur? Uttryck för att tömma säcken i spannmålsbehållaren: slå på? Eller använde man en träbalja (kvarnbälj) att fylla på säd med: slå upp?

Andra vattenkvarnar, drivna av vattenhjul med vågrätt liggande axel? Dambyggnader och dammanordningar vid större kvarnar i

äldre tid? Jfr ovan sid. 2 ! Modernare dammanordningar med flera dammluckor, försedda med luckstolpar av järn med hål, där man sätter in järnspett för att hissa upp luckan vid behov? Isgrindar framför intaget? Presstrumma, sprängtrumma? Hjulbäck nedanför vattenhjulet? Vad kallas sådana kvarnar: hjulquvarnar? Sammalskvarn, mjölquvarn, siktquvarn? Olika slag av sådana vattenhjul: överfallshjul, underfallshjul, bröstfallshjul, vägvattenshjul (med raka skovlar)? Kvarnen går med överfall, med underfall? Fördjupningen för vattenhjulet: hjulgrav? Bottnen av rännan, som går under hjulet vid underfallshjul: skulbotten, stråkbotten? Yttersta ändarna av sidobräderna: stupöra? Hjulaxel, hjulstock, axelstock, med hjuldubbe, hjulnål och hjulaxelringar? Hur fastes hjuldubben i stocken om den lossnade (med kraftiga kilar, troppkilar som drevos in i stockens ända med hjälp av kilnål och laddstake)? Hjuldyna med lager? Beskriv hjulens och kvarnarnas konstruktion! Hjularmar och hjulring, vasshjulring? Tvärstag som hålla samman hjularmarna och ringen: hjulsvogar? Träkilar som slås in mellan axeln och hjularmarna: packning? Träbeklädnaden på inre kanten av ringen på överfallshjul för att hindra vattnet att rinna igenom hjulet: innerföring? Anordningar för utväxling och överföring av drivkraften (kugghjul med kuggring och drev på långjärnet)? Uttryck för att kuggarna sitta på hjulets ytterkant (på borst), på hjulets sida? Hur fastes drevet vid axeln? Ring med skruv (handske) eller stoppkil? Bestod drevet (liksom i väderkvarnen, fig 10 k) av två runda träskivor (valkringlor) med inborrade pinnar: valar, välär? Uttryck för att kugghjul och drev stå för tätt: tränga, välä? Motsatsen: kugga över? Uppgiv namn på de olika delarna av anordningarna i en större kvarn i gammal tid! Jfr ovan under skvaltkvarnar! Anordningar för att kunna driva två par stentar växelvis från samma vattenhjul (flyttdyna för drevaxeln)? Kvarnen har två (flera) par? Sammalsstenar, siktstenar, stålstenar, "stålan"? "Ettan, tvåan" o.s.v.? Ha större kvarnar funnits i äldre tid: tullkvarnar, skattekvarnar? Olika anordningar för sädens rensning, gryntillverkning o.s.v.? Skrädverk? Rensmaskin? Nöt? Siktquvarn, med stenar av täljsten eller kalksten? Fanns anordningar för mjölets siktning? Beskriv anordningarna för sikten! Paternosterverk som transporterade mjölet till sikten: bärlina med linhjul? Varav gjordes sikten (tråd, tagel, metall)? Varifrån fick man dem? Siktlåda, siktlår, siktlista med baklåda, kasse? Grynverk, grynkross med skalare, skalarsten och skalarstomme? Grynsikt, grynsåll, som grynen rinna igenom? Åttakantigt rullisikt? Slagsikt? Avgiften för malning vid tullkvarnar: tull, att tulla? Tullkappe (2 kappar pr tunna)? Tullkista där den som tull tagna spannmålen förvaras? Ord och uttryck, som röra vattenkvarnens gång? Vad kallas det vatten, som skall draga kvarnen malvatten? Mycket vatten i bäcken: vassöke? Vattenbrist, vattnatröt? Att mala då vattnet ej räckte hela dygnet, utan man bara en stund då och då fick kvarnen att gå sedan tillräckligt med vatten samlats i dammen: mala vid stämmor? Den i dammen samlade vattenmängden: en stamma, dämning? Det stillastående vattnet i dammen: stadvatten? Vatten, som pressas genom en halvupp-

dragen lucka i en kvarnränna: sprängvatten? Gott undanfall, unnarfall? Uttryck för att vattnet stiger för högt nedanför kvarnen, så att hjulet hejdas: bakvatten, kinnvatten, förvattne, stadvatten? Hjulet går i kav? Uttryck för isbildning kring kvarnhjulet under vintern: det kravar, kravar på, kravning, kravis, krav, det kövar, ystar, surrar, gergar, sörpår, svåar, svårar, det tjälår på, kvarnen har svedd, vattnet krättar? Då kvarnen fått stå så att hjulet frusit ner, isat upp? Uttryck för att slå bort isen från kvarnhjulet: ising, att isa, väcka löst, hugga av, packa av isen? Redskap härför: järnspejt, isbill? Om själva malningen jfr nedan efter väderkvarnar!

C. Väderkvarnar.

Väderkvarnar. Namn på sådana: väderkvarn, värkvarn, tjuvekors? Olika namn efter olikhet i byggnadssätt och konstruktion: stolpkvarn, stubbekvarn, stabbamölla; holkekvarn, skrullkvarn; holländare? Angiv varigenom de olika modellerna skilde sig från varandra! Vad kallades underbyggnaden till en stolpkvarn? Fig.

10 - 11. De olika delarna? Grundstenarna? De korslagda bjälkar (a) som vila på grundstenarna: jordträn, hjärtbalkar? Stolpen (b) som uppbär kvarnhuset: mäst (Dagö), stabbe? Stöttorna (c) som hålla stolpen i rätt läge: sparrar? Den vågräta stång (d), varmed man vred kvarnen, så att gaveln med vingarna kom mot vinden: kvarnhäst, möllestårt, stjärt, möllestabbe, rumpestång med vridstänger? De tråkors (e), som sattes under stången för att fasthålla den i ett bestämt läge: skritt? Vred man någon gång kvarnen med hjälp av en kedja? Vad kallades i så fall det tråkors på vilket kedjan var fästad: vridstol? Namn på de båda snedställda flyttbara bjälkar (f), som uppbära kvarntrappan: trappstöttor? Själva trappan (g): kvarnbron? Namn på de olika våningarna i kvarnen? Namn på vingarna? Själva stommen (h): kvarnflykter? De lösa fyrkantiga trästycken, som sattes fast på stommen, då kvarnen skulle användas: segel, spjäll? Var förvarades dessa, då de ej användes? Att sätta på (segla på) och ta av dessa (segla av)? Namn på axeln (i), vid vilken vingarna voro fästade: väll, gångås? Av vad slags virke gjordes denna? Det stora drivhjulet (j) av trä: gånghjul? Den stora bjälke, varpå axeln vilar: väderbjörn? Det lilla drevet (k): trilla, lykta, vallykta? Axeln (l) vid vilken denna är fästad: nålen? Hur är denna fästad vid löparen? Beskriv anordningen av stenarna, lillnålen, som uppbär löparen, lättet, lätthörn, mjolkista (m) och ledningen mellan stenarna och denna: mjölhorsen! Angiv de olikheter som förefunnos mellan olika slag av väderkvarnar och mellan dessa och vatten- (och hand-) kvarnar! Vad kallades översta delen av en väderkvarn: hjulhus, pull, möllepull? Vilka anordningar hade man för att stanna (staggå) kvarnen eller minska dess hastighet (n): pärs?

Kvarnar med särskilt hjulhus (som Främmestadskvarnen på Skansen)? Vad kallades dessa: skrullkvarn, holkekvarn? Hjulhuset: holk, skrull? Kvarnar med bara övre delen rörlig: holländare?

Uttryck för att man har god vind för malning: möllevär?
Uttryck för motsatsen: mölletrång? Har "väderkvarn" även kunnat användas i annan betydelse än riksspråkets, t.ex. om vädersnurra av trä som barnleksak? Andra namn på denna: väderskrapa, vädervell, värålla, vårsnurra, slapra?

D. Malning.

Fara till kvarns, kvarnlass, kvarnfora? Hur forslades säden till kvarn utan körväg: bars på kvarnbåra? Namn på den spannmål, som skall malas: mäld, mälder, möll, mölle, mälle, mällebörd, möllesäd, male, malning? Mjöl, mjal, mel? Kli? Mjöldamm, mjöldoft, mjöldont? Mjölsäck av tyg eller kalvskinn: skinnkusar?

Olika sätt att mala: grovmala? Gröpa? Skrudda, skräda? Sammanmala? Namn på sammanmalet (samtaget) mjöl: sammälder? Mala om mjöl, som blivit för grovt? Fick man då mata kvarnen för hand? Namn på det som fränkiljes från mjölet: sådor, skrädor, kli? Mjölet är illa malet: spetigt? Vad menas med mjölske? Med skråning (grovmalet korn och hackelse)? Uttryck för siktat mjöl: skrädmjöl, samsiktat, samsikt, finsikt? När började man på att använda sådana uttryck som ståla, stålsikta, toppmala, högmala, plattmala, toppsikta? Malning? Att stänga av mjölet då man växlar säckar: sätta av?

Uttryck för att säden är tillräckligt torr: kvarnntorr, maltorr? Uttryck för att säden och mjölet klibbar vid yttre randen av kvarnstenarna: degning, mjölbitning, det degar, det blir en degring, kvarnen är degad, det klenar över, "kvarnen degar på den rågen", det mjölbitar, kvarnen är mjölbiten (i sht havre)? Mjölet svettar så att det blir skovor på "stommet"? Torkade man säden i bastu eller torkstuga före malningen? Beskriv torkstugan!

Att sätta i gång kvarnen: dra på, dra igång, dra upp en stämna, släppa igång? Uttryck för att tillvarataga vattentillgången: malevattnet får ej rinna i sjön? Uttryck för att kvarnen går långsamt? Att den går med god fart: kvarnen söjer, går titt omkring? Att den går för fort? Att få kvarnen i riktig gång, så att den mal bra (den blir varm): få kvarnen i mjölgång? Motsats: kvarnen haltar? Vad kallas det första mjölet man får vid malningens början: förstmjöl? Det mjöl, som kommer sedan malningen kommit i full gång: finmjöl? Det mjöl, som kommer vid slutet av malningen: sistmjöl, eftermjöl? Uttryck för att (lösa eller) nyhuggna stenar avsöndra små stenpartiklar: mjölet blir örigt? Namn på mjöl, malet med gamla, slitna stenar? Med nyhuggna stenar: pickmjöl? Kan detta ord också beteckna mjöl, som sopas av stenarna innan man hackar dem? Kvarnen skär bra? Namn på järnpartiklar, som råkat komma i kvarnen och blivit tillplattade: hålljärn? Ansåg man att sådana järnbitar voro bra botemedel mot håll? Uttryck för att kvarnen går tomme: möllan smadrar? Uttryck för att mala slut (mata ur) en sats spannmål innan nästa sats påfyllies: byta om? Kvarnen kaster hela korn ifrån sig: kvarnen skugar, skjuvar? Stämna, slå igen kvarnen?

Hur förvarade man det malda mjölet hemma i gården: i säckar, tunnor, mjöllårar, standfat o.s.v.

Hur var kvarnbygge organiserat? Gjorde delägarna härvid dagsverken och lämnade material i förhållande till sin andel i kvarnen? Hur många gårdar var man om samma kvarn? Hur beräknades varje gårds andel i kvarnen (t.ex. efter hur ofta man hade dygnet: ha kvarndygn)? Kvarnlag, mäldalag? Hörde endast bönder (ej torpare) till kvarnlaget? Finnes exempel på kvarnlag med stort antal delägare? Karvstock för kvarnlagets räkning: kvarnsticka, kvarnklubba? Hur användes de? Hade man särskild kvarnfogde: kvarnfut? Hans åligganden (förvara nyckeln, ombesörja reparationer, sammankalla kvarnlaget, sköta räkenskaper)? Hur beständes den ordning, i vilken delägarna i kvarnlaget fingo begäna kvarnen (t.ex. efter den ordning i vilken deltagarna ställt in sina säckar? Hur uttryckte man, att kvarnarna måste användas vissa dygn av vissa personer: kvarnarna voro dygnlagda? Att vara tvungen att lägga kvar säckarna i kvarnen och vänta med malningen till annan dag: lägga upp? Hur märktes säckarna (med säcksticka)? Uttryck för att beteckna att många måste vänta på sin tur att få mala: malfullt, maltrångt? Vad betalade man i avgift om man fick mala på annans kvarn? När fick torparna mala? När tillkom den första tullkvarnen i trakten?

Mjölhare, möllare, myllare, malare? Mjölharöräng, möllesven? Hur avlönades mjölnaren och hans medhjälpare? Var det bonden själv som malde, som tjänstgjorde som mjölhare? Hur avlönades mjölnaren, om man hade särskild sådan (t.ex. så att han fick viss del av den malda spannmålen: mala till skäppes)? Benämning på den som kom till kvarnen för att få målet: mäldare, mäldafolket, mäldekarlar? Var bodde mjölnaren eller de som väntade vid kvarnen? Fanns särskild: kvarnbostad, kvarnkammare, kvarnstuga? Hur var denna inredd? Kvarnstall, där de malande kunde sätta in sina hästar?

Namn på skvaltkvarnar kunna ofta innehålla namn på gamla vattendrag, som dött ut. Det är därför av intresse att namn på kvarnar, ävensom namn på kvarnbäckar, kvarndammar m.m. upptecknas i samband med att utfrågning om ordförrådet rörande kvarnarna göres.

Folkminnen rörande kvarnar och malning.

Folksagor med motiv från kvarn och malning. Exempel:

Kvarnen, som malde allt vad man ville. Kvarnen mal välling eller gröt i övermått och kan ej stannas annat än av rätte ägaren. Mal slutligen salt på havets botten.

En man sticker sitt huvud i hålet på en kvarnsten, rullar i sjön.

Pojken, som gick till kvarnen. Får stryk på vägen för sitt dumma tal och slutligen även av mjölnaren.

Sånger om kvarnar. Exempel:

Tomasmässonatt går näcken fram i alla strömmar. Finner han en kvarn, som ej är ständ, håller han kvarnhjulet eller bryter sönder hjulstocken eller mal så att kvarnstenarna brista. Mjöl-naren, som vill jaga bort honom med eldbrand, får en örfil.

En mjölnare mal Lussenatt. Vid midnatt stannade kvarnen. Mjöl-naren fann i hjulhuset en liten gubbe som stod och höll vass-hjulet. "Lussenatt i natt, Lars, Lars", varnade den lille.

Skam stryker förbi alla vatten lussenatt. Mjöl-naren finner Skam: "Sitter du där din gamle kanalje, så mal då, men vad du gör, så akta bråten här", Kvarnen går väldeliga hela natten utan att gå sönder.

Fattig och rik äro grannar. Hos den rike mal tomtarna om nat-ten. Hustrun ger tomtarna nya kläder. De flytta över till den fattige.

Tomtar gå in i kvarn genom lykta dörrar. Stort larm i kvarnen. Mjöl-naren slår ett slag med slegträ. Tomtarna försvinna.

En kvarn brinner ned tre julaftnar å rad. Mjöl-naren gömmer sig i nybyggda kvarnen och får se trollen hålla gille. Ett troll med eld i svansen dansar. Mjöl-naren kaster stål över trollen.

Trollen samlas till gille men råka ut för en björn, som de tro vara en katt. Våga ej sedan återkomma, då de höra, att "katten" fått ungar, starkare än sin mor.

Hin Onde tar i kvarnen emot smöroffer av sina blåkullakäringar.

Många, som vilja ha malet, knota på mjölnaren för det ej går fort nog. Mjöl-naren går ut. Flickan följer efter och får vid kvarn-dammen se djur liknande höns som springa av och an. Nu gick mal-ningen med hisklig fart.

Rim och härm rörande kvarnar.

Mjöl-nare Knark var full för det mesta. Kvarnen varnar:

Nu går dä tomme
nu går dä tomme
Var ä Knark
Var ä Knark?

"Ja ä fuller", upplyser Knark. Men kvarnen är ängslig, att det skall slå eld och varnar:

Skönna de Knark,
skönna de Knark,
töm på, töm på.

I Mo socken i Ångermanland äro två kvarnar under samma tak. Den ena

Den ena kvarnen säger:

Hjälp var säg,
hjälp var säg!

Den andra däremot:

Hinner du mer,
så hjälp du mäg!

Ett stycke därifrån står en liten kvarn ensam, hon säger:

Fastän je ä liten, så peller je på.

Gåtor om kvarnar och dithörande företeelser. Exempel:

Två galtar grå
skriker, när de får,
tiger, när de inte får. Kvarnstenarna.

Brunla och Brunlas kalv
gick över ett stenfall,
när de gick i stad, var de grå,
när de kom igen, var de vita. Malning av säd.

Ordspråk, ordstäv och talesätt om kvarn, mjölnare
och malning. Exempel:

Ingen går ärlig ur kvarnen.
Det var väl vi såg när det hände, sa mjöl-
naren när vattenhjulet följde med strömmen.
En får så lite tebakars (från kvarnen) så
dä knappt mjölar pösen.

Tro och sed rörande kvarnar och malning. Exempel:

Om lusse och tomasmesse får man ej mala enligt rimmet:

Då ska ingen roste rinna,
ingen käring spinna
å inga kvarnar springa

Tomasmessonatt och Lussenatt skulle kvarnarna stå från klockan
11 och till 1.

Om natten (varje natt) mellan 12 och 1 skulle kvarnen stå ty
annars kunde alltsammans gå sönder, ty där fanns rå, och de tåla
ej att kvarnar och sågar gå den timmen.

Kvarn får ej gå under dymmeln.

Under påsken får ingen säd ligga i kvarnen.

De funnos som hade makt att stämma kvarnen eller lösa den.

Kasta eldkol i vattnet för att lösa kvarnen.

Då kvarndammen flöt ut hade en ovän släppt kvick-
silver ovanför dammfästet.

Forskarlen, kvarnråt eller kvarntomten bestämmer om
vattenkraften. Därför förekom det ibland att man hällde brännvin
i kvarnrännan, strödde mjöl i vattnet o.s.v.

Det var ej likgiltigt om man malde i ny eller i nedan.

Säckarna skulle på lasset ligga olika när man for till
kvarnen mot när man for hem: säckens öppning skulle vara riktad
mot gården.

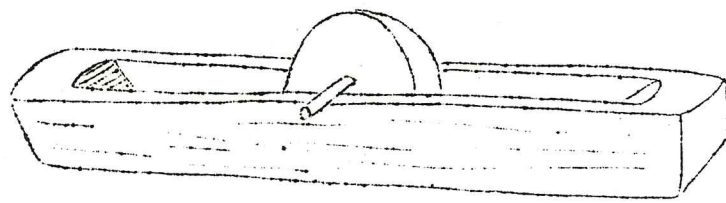


Fig. 1.



Fig. 2.

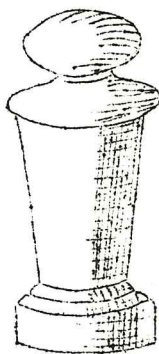


Fig. 3.

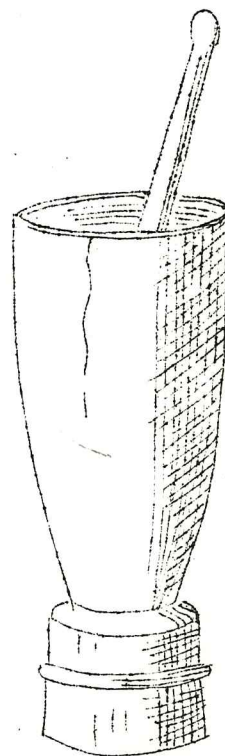


Fig. 4.

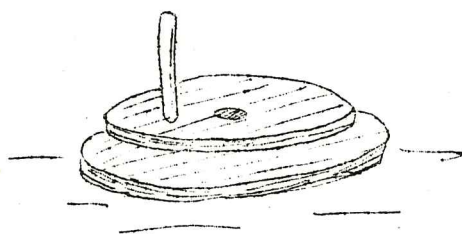


Fig. 5.

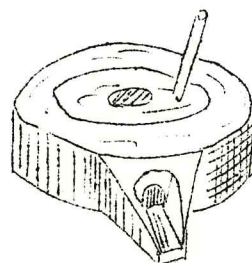


Fig. 6.

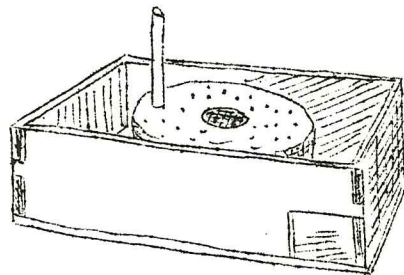


Fig. 7.

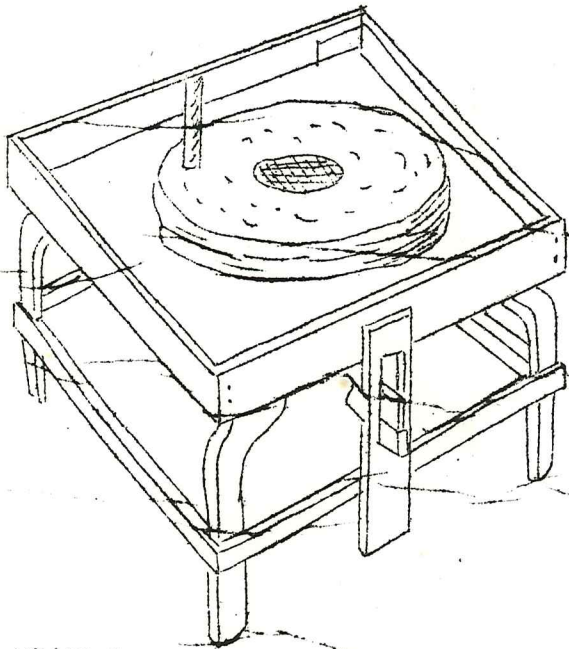


Fig. 8.

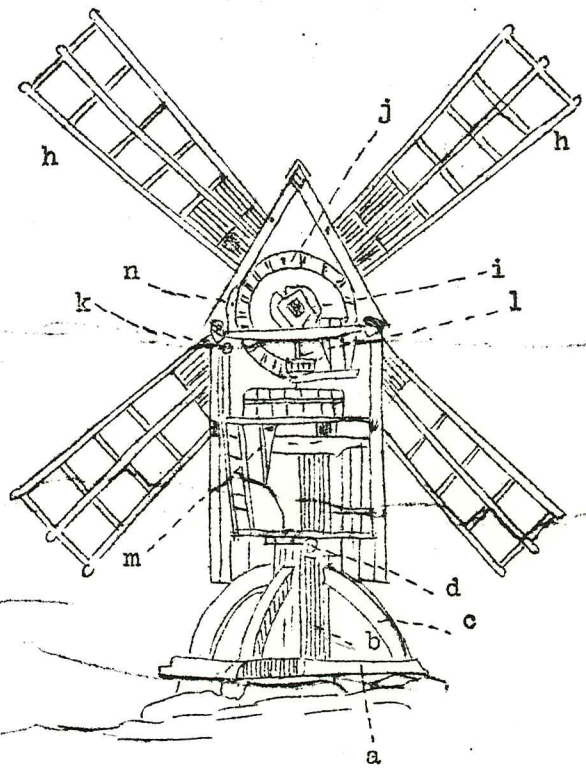


Fig. 10. Väderkvarn. Sektion.

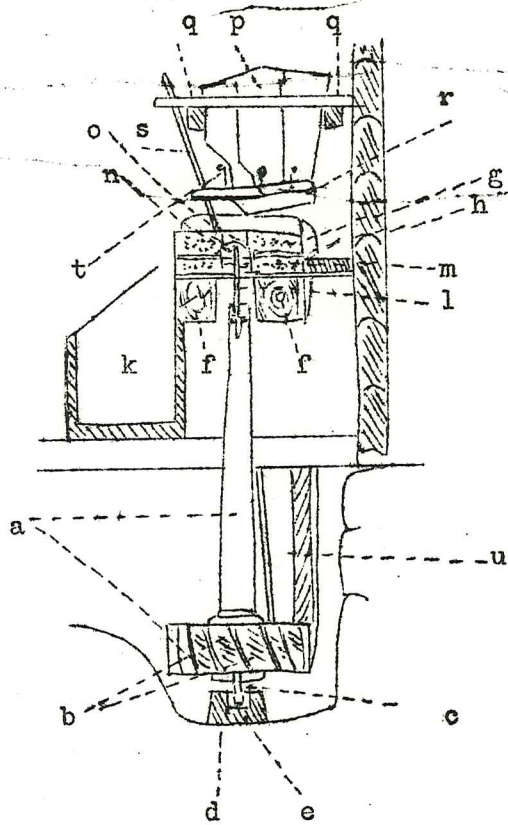


Fig. 9. Skvaltkvarn.

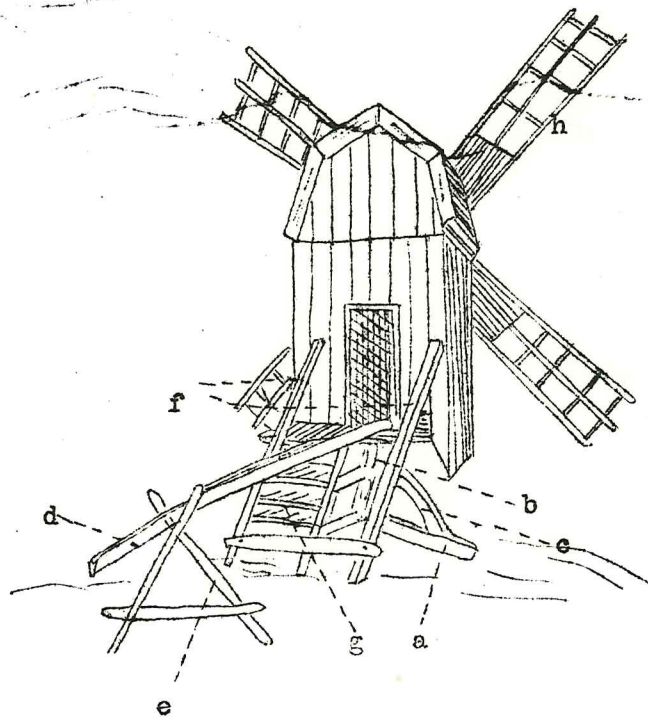


Fig. 11 (Skansen.)

M.E. (stone.GW 1939.)